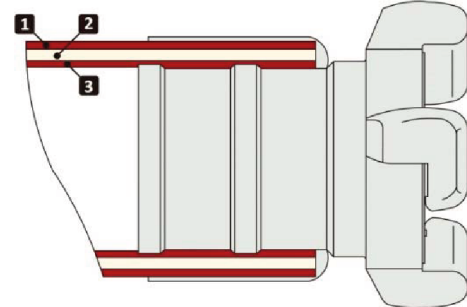


Esquema



Capa exterior

Tejido en hilos de poliéster

Capa interna

Especificaciones

- Su diseño y peso le convierte en una manguera fácil de enrollar, transportar y desplegar.
- Su buena flexibilidad, incluso a bajas temperaturas, evita problemas de pérdidas de caudal y manejo de la manguera.
- Su alta adherencia entre capas confiere una muy buena resistencia al envejecimiento.
- El diseño de la primera capa le confiere una reducida fricción (mínimas pérdidas descarga), y una muy buena resistencia a acción de productos químicos (aditivos, aceites, gasóleos etc.).
- El diseño de la segunda capa le confiere una buena resistencia a la presión.
- El diseño de la capa exterior le confiere una gran resistencia a las altas temperaturas, una buena resistencia a la abrasión, desgaste, desgarró y fatiga y una muy buena resistencia a la intemperie (ozono, agentes climatológicos, rayos ultravioleta, etc.).

Composición

- La manguera LUNEX está formada por tres capas adheridas sin pegamentos.
- Una **primera capa** exterior fabricada en caucho nitrílico (ROJO).
- Una **segunda capa** tejida circularmente (evita defectos como nudos, hilos rotos, etc.) compuesta por:
 - **Urdimbre:** Hilos de poliéster de alta tenacidad
 - **Trama:** Hilos de poliéster de alta tenacidad tratados químicamente
- Una **tercera capa** interior fabricada en el mismo caucho nitrílico que la capa externa (ROJO).

Características técnicas

DIÁMETRO INTERNO [mm.]	25	45	70
PESO [G/M.]	230	350	600
PRESIÓN DE SERVICIO [bar]	45	20	15
PRESIÓN DE PRUEBA [bar]	60	40	30
PRESIÓN DE ROTURA [bar]	100	60	50

Referencias

• La manguera LUNEX se fabrica según las siguientes normas:

- UNE 23091/2A:1998
- BS6391 PREN 1924
- ISO 9001:2008

• Las diferentes variaciones de manguera son las siguientes:

- Diámetro Interior (mm): 25 – 33 – 38 – 45 – 52 – 65 – 70 – 75

- Racores: Sin racorar, Barcelona Estampado, Storz, Guillemin, BSP

- Longitudes (hasta 60 m.): 15 – 20 – 25 – 30 – 60

• **RACORADO:** La fijación de la manguera al racor se realiza mediante casquillo zincado prensado sobre la manguera.

• Los racores Barcelona son conformes con las exigencias de la norma UNE-23.400 y fabricados en aluminio estampado, tratados térmicamente y sometidos a una oxidación anódica que protege al racor de la corrosión y le aísla de las corrientes eléctricas. El anodizado es duro (NO poroso) con capas superiores a 20 micras.

• El dimensionado de los racores permita la conexión con cualquier otro racor que sea fabricado conforme a las exigencias dimensionales de la norma UNE-23.400.

Mantenimiento

Cada año:

- Comprobar el estado de las juntas, se recomienda lubricarlas para mejorar su funcionamiento y alargar su vida útil.
- Comprobar visualmente el estado de la manguera, en el caso de observar desgarros o quemaduras es conveniente sustituir la manguera.

Cada cinco años:

- Realizar una prueba de presión a la manguera.

Recomendaciones de uso y almacenamiento

- Respetar las presiones de trabajo recomendadas por el fabricante.
- Se recomienda limpiar el exterior de las mangueras después de su utilización.

Al recoger las mangueras evitar:

- Plegar la manguera y arrastrar.
- Dejar la manguera con líquido en su interior.
- Almacenar en lugares con mucha luz.